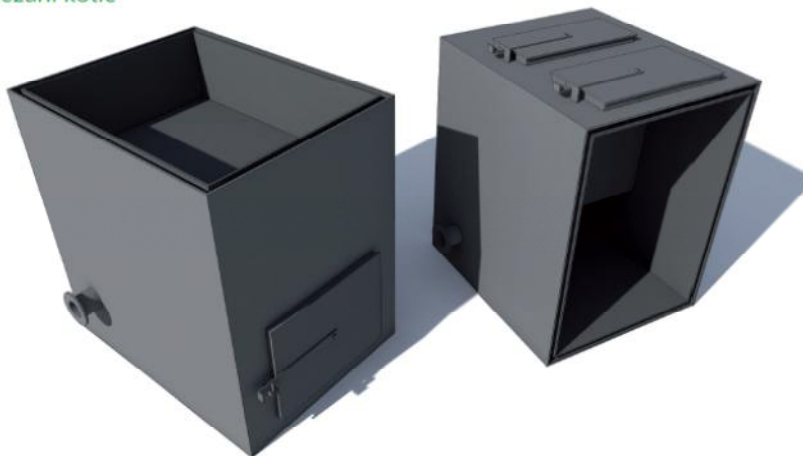
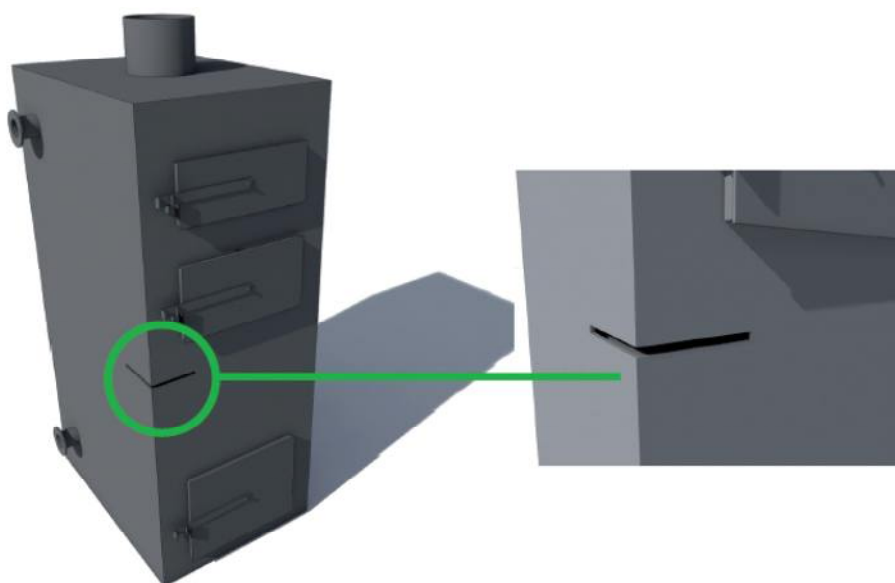


Obr. 2 / Názorné ilustrace správného znehodnocení kotle

Rozřezání kotle



Prořezáním obou plášťů kotle



Vyřezání otvoru, odřezání rohu kotle

